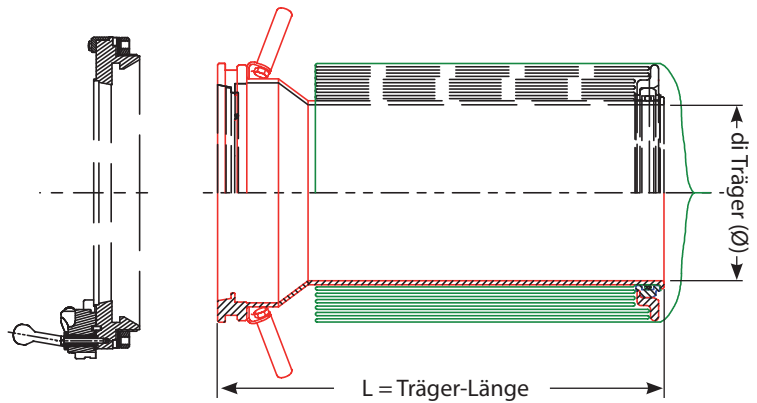




CLCC Endlosfolienträger (mit RTP Beta)



Die Standardgrößen

Typ – RTP Beta-Port	CLS Endlosliner-Typen	CLS Endlosliner Falthöhe
DPTE-190	CLS-300 – 910	150mm – 400mm
DPTE-270		
DPTE-350		
DPTE-460		

- Die RTP Beta-Ports sind beliebig mit unseren Endlosliner-Typen **CLS-300-910** kombinierbar.
- Abhängig vom Endlosliner-Typ kann zwischen Falthöhen von 150mm-400mm gewählt werden.
- Ausführung und Dimension können gemäß Kundenvorgabe gefertigt werden